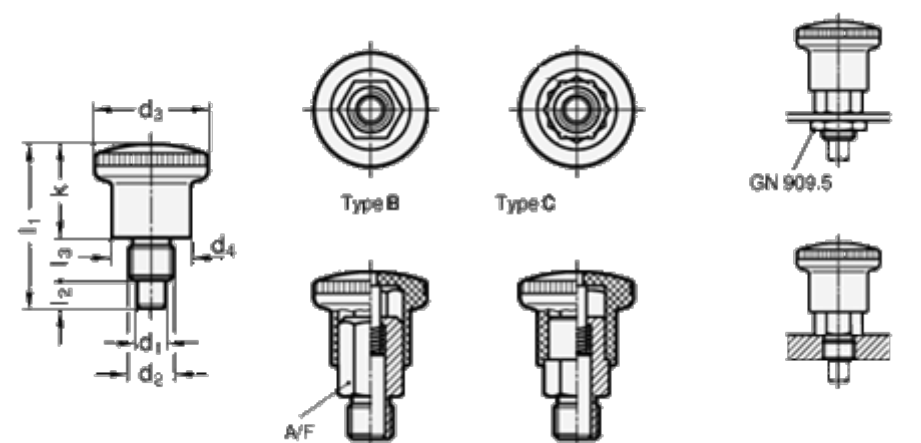


Varenummer: 2082276M1215C  
 Beskrivelse: E+G Mini positioneringsbolt  
 med hvilestilling, GN 822.7-6-M12x1,5-C

## Mål



d1	= 6	l3 = 10
d2	= M12x1,5	
d3	= 28	
d4	= 20	
Fjederkraft top N	= 10	
k	= 23.5	
l1	= 40.5	
l2	= 7	